

—
Tyrol II
—



Marque et modèle déposés – Registered design and trademark – Modelle und Marke geschützt



PHILIPPE HUREL

Chêne

Hors tissu, façon de couverture comprise
+ 0,60 ml de tissu uni en 130 cm de large, ou
+ 0,80 m² de cuir

—

Oak

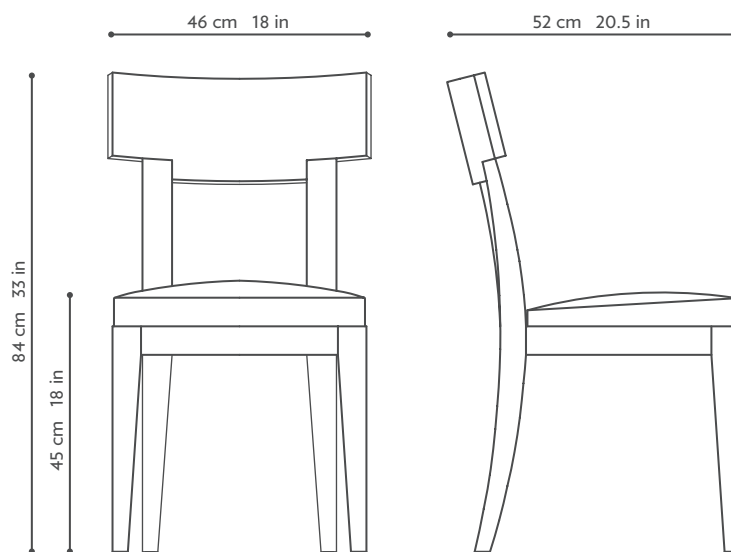
C.O.M. upholstery inc.
+ 0,60 lm of plain fabric, 130 cm width or
+ 0,80 m² of leather

—

Buche

zzgl. eingeschicktem Kundenstoff, inkl. Aufpolsterung
+ 0,60 lfm einfarbiger Stoff, 130 cm breit, oder
+ 0,80 m² Leder

—



Visuel présenté : assise en cuir lisse, structure en chêne teinté HL3.

Picture on front page: seat in smooth leather, frame in oak HL3.

Abgebildetes Modell : Sitzfläche mit glattem Leder bezogen. Füße in Eiche „HL3“.